

Valcourt

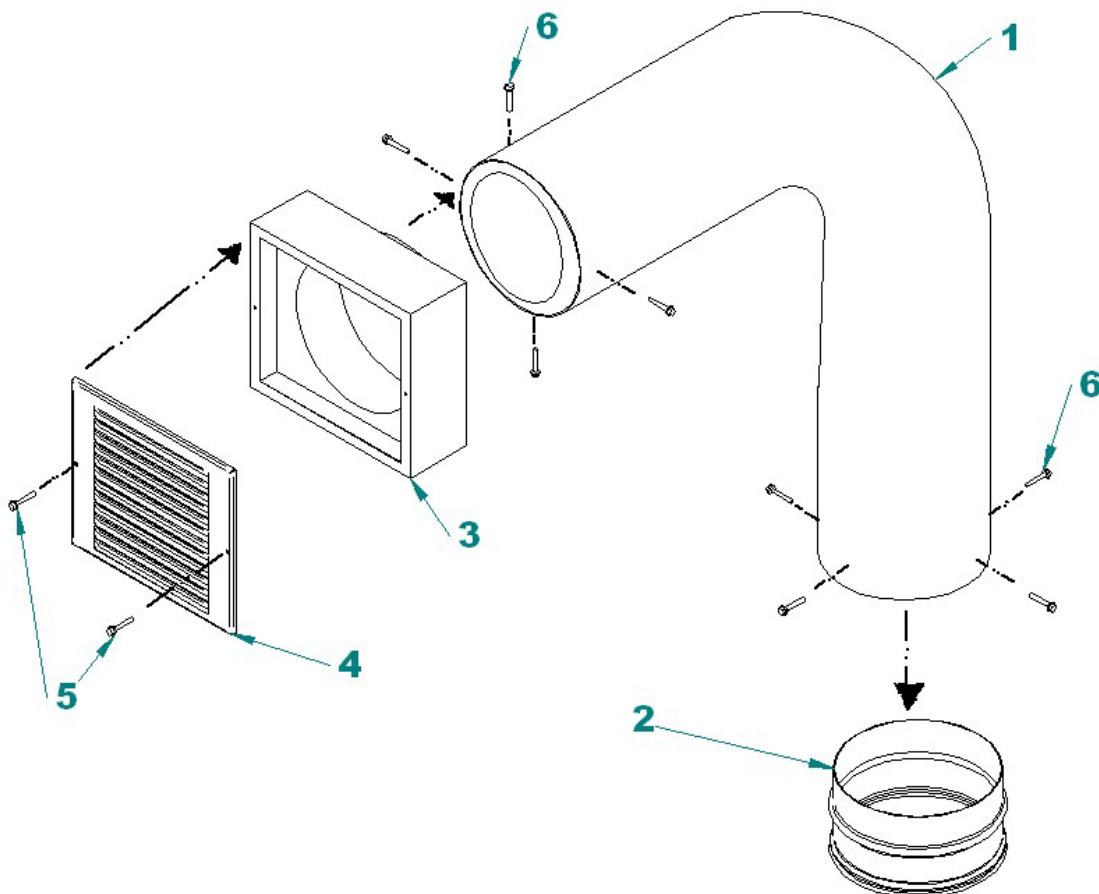
Ensemble de distribution par gravité VA4-300-06

Attention

Le système de chauffage par gravité doit obligatoirement être installé lorsque l'une des options de façade de fonte est installée. Ce système ne doit jamais être joint à un système de chauffage à air forcé.

Cet ensemble de distribution par gravité contient les pièces suivantes :

1. Tube isolé de 7 po. x 10 pi. long. pour ens. vent. VA4-300-06 (1X)
2. Connecteur 7 po. sans damper VA4-302-1 (1X)
3. Boîte pour grille de sortie d'air VA4-303 (1X)
4. Grille de sortie d'air noir VA4-304-06 (1X)
5. Vis à métal (2 X)
6. Vis auto foreuses # 8 (8 X)

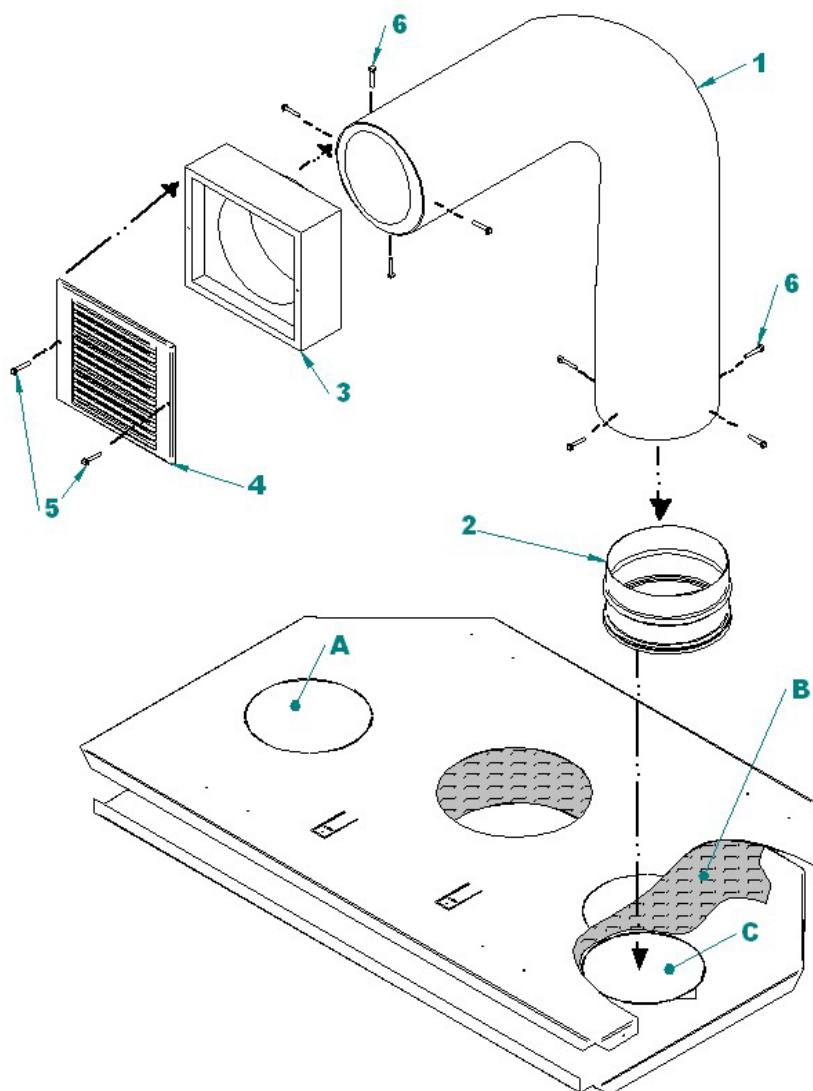


Un ensemble de distribution d'air chaud par gravité (FP4-300-06) peut servir à chauffer les pièces situées au-dessus, en arrière ou à côté de la pièce où se trouve le foyer. Si les bouches de conduits sont installées à différents niveaux, la chaleur aura tendance à s'évacuer vers la sortie la plus haute.

Installation du système de conduits d'air chaud (Figure #1)

1. Enlever les débouchures (A) de 178 mm (7 po) sur le dessus du foyer à l'aide de ciseaux à tôles.
2. Couper la laine isolante (B) avec un couteau.
3. Enlever les débouchures internes (C) de la même façon que les débouchures (A).
4. Fixer solidement l'adaptateur de conduit (2) en le vissant au foyer à l'endroit (C).
5. Passer le tuyau (1) à l'endroit désiré et conformément aux réglementations locales. Installer les conduits de chauffage par gravité vers le haut ou à l'horizontale. **Ne jamais diriger le conduit vers le bas.**
6. Fixer le tuyau à l'adaptateur (2) avec les 4 vis auto-foreuses (6).
7. Fixer l'autre extrémité à la boîte (3) avec les 4 vis auto-foreuses restantes.
8. Installer la grille (4) sur la boîte (3) et la fixer avec les vis à métal (5) dans les 2 trous pré- percés.

Figure #1 : Installation de l'ensemble de distribution d'air chaud par gravité

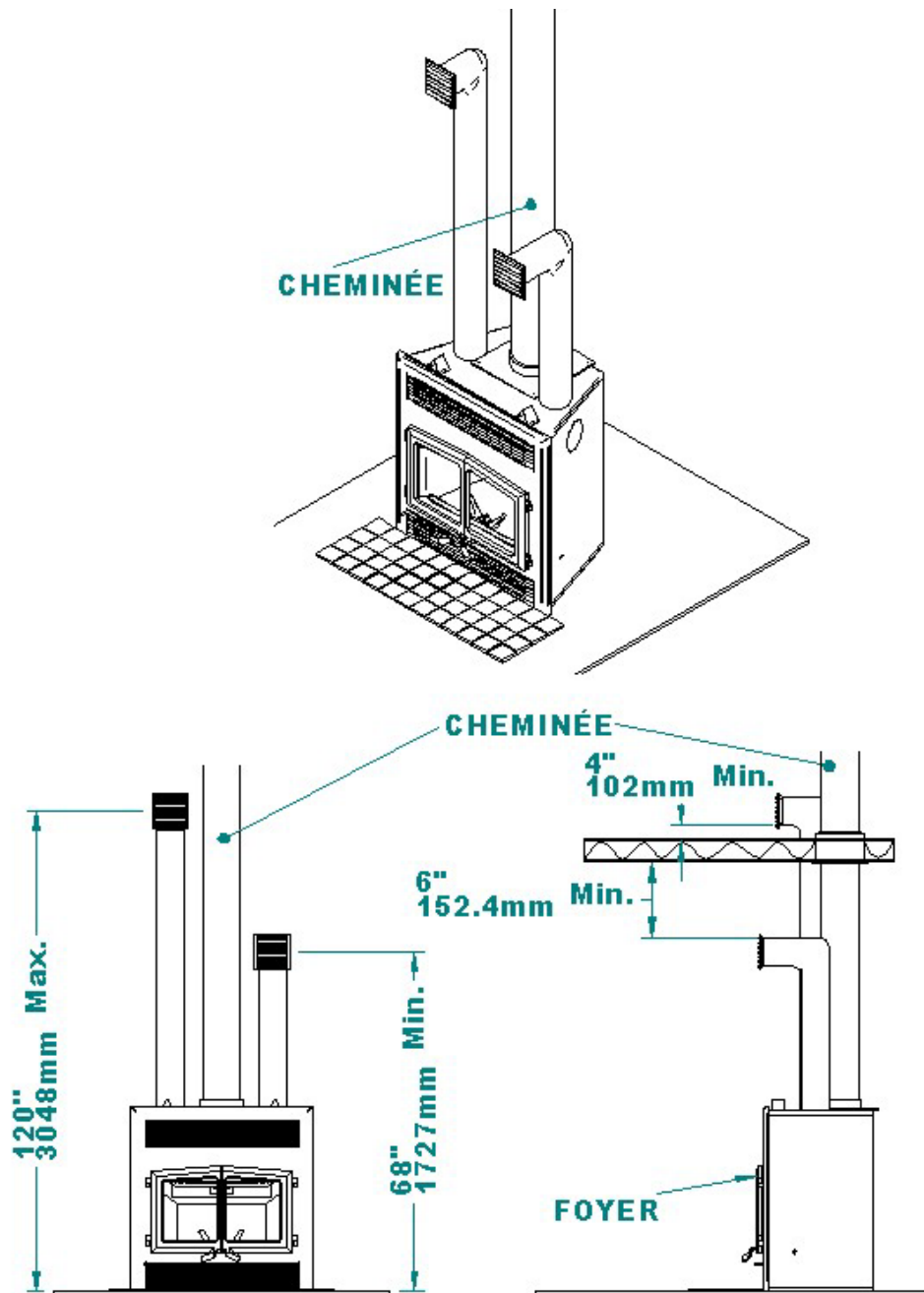


Dimensions à respecter

Hauteur minimum de 1727 mm (68 po) de la base du foyer jusqu'au centre de la grille de sortie d'air chaud et un maximum de 3 m (10 pi). Toujours prévoir 51 mm (2 po) min. d'espace entre les conduits d'air chaud et tous matériaux combustibles et de 152 mm (6 po) min. entre la bouche de sortie (FP4-304) et le plafond. (Figure #2)

Le système de chauffage par gravité permet d'installer un revêtement de façade. Il suffit de retirer la persienne supérieure, d'installer un panneau isolé (FP4-305) et de poser le revêtement incombustible désiré (brique, pierre, marbre, carreaux de céramique, etc.). Le gypse n'est pas un matériau acceptable pour cette installation.

Figure #2: Dimensions à respecter





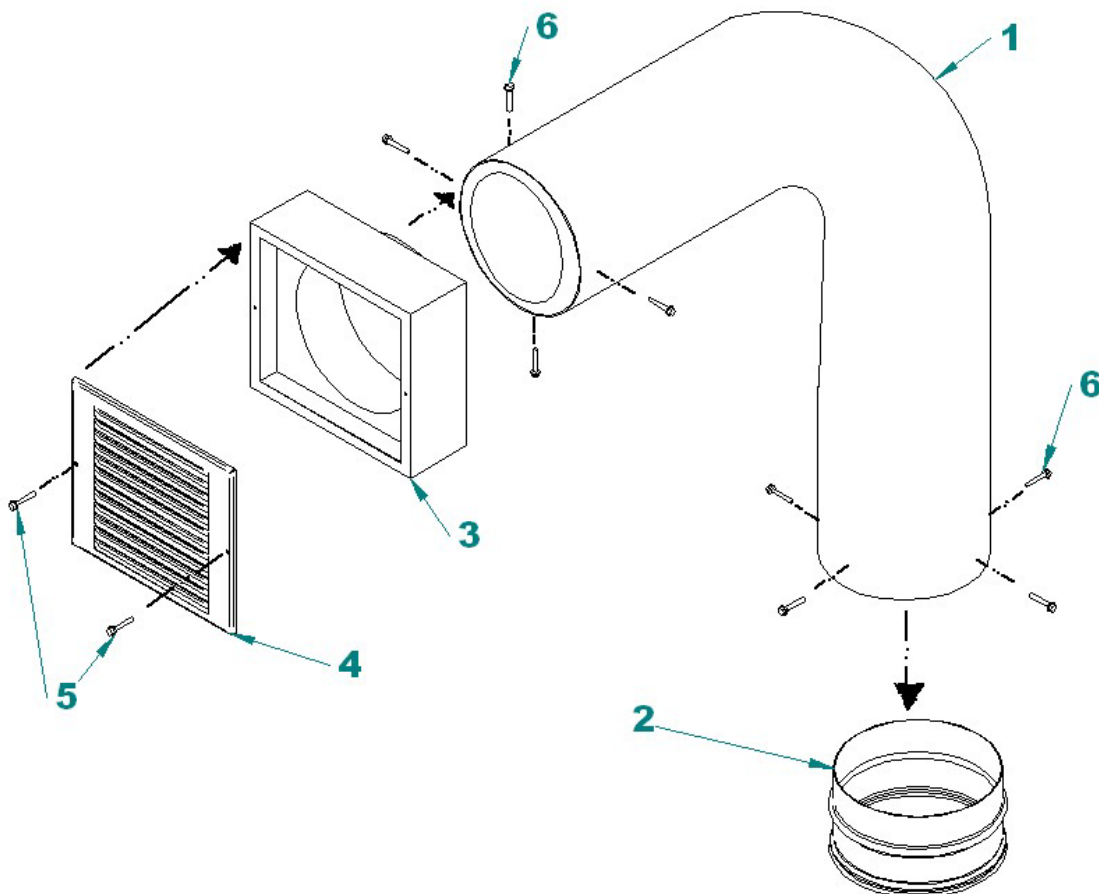
Gravity distribution kit VA4-300-06

Warning

Gravity heating system must be installed with the cast iron facing option. This system must never be connected to a forced air heating system.

This gravity distribution kit contains the following parts :

1. FP4 7" x 10' insulated duct VA4-301 (1X)
2. FP4 7" fireplace adaptor VA4-302-1 (1X)
3. FP4 air outlet grill. box VA4-303 (1X)
4. FP4 black air outlet grill. VA4-304-06 (1X)
5. Metal screws (2X)
6. #8 Teck screws (8 X)

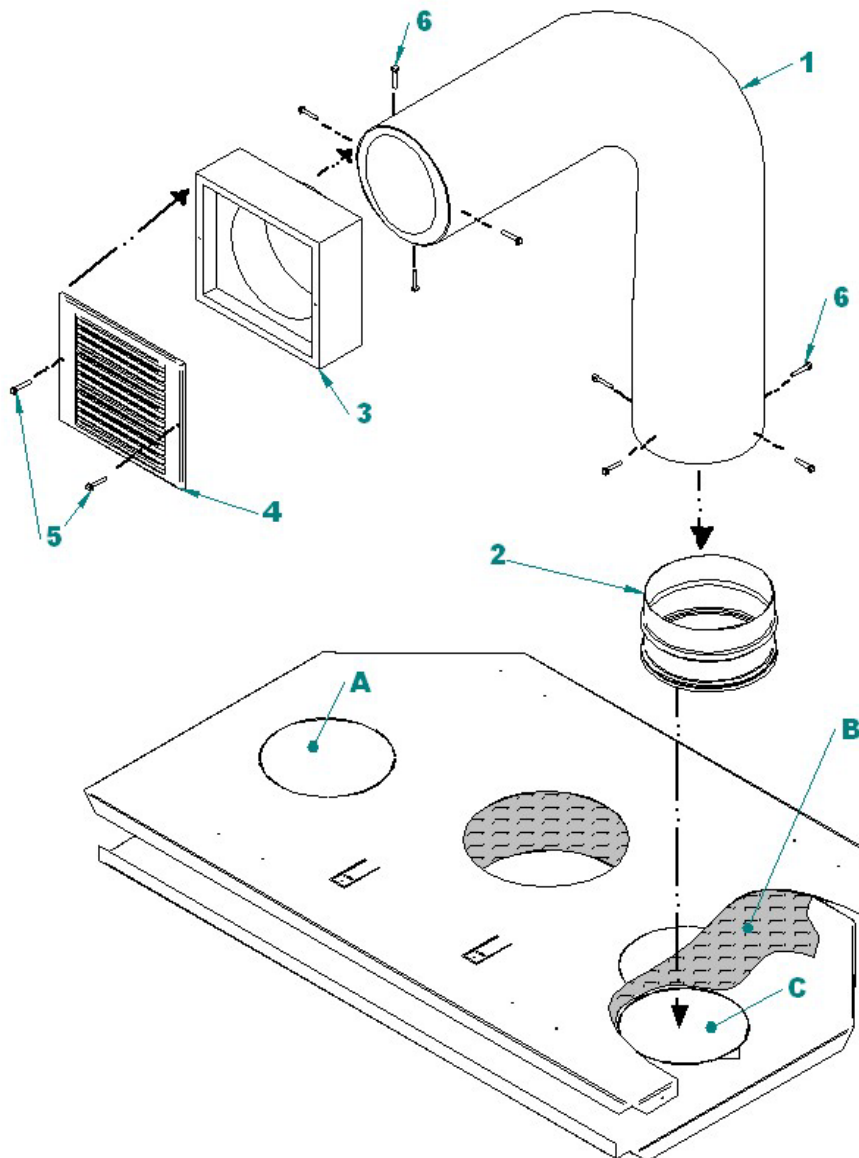


The Gravity Distribution Kit (FP4-300-06) may be used to heat rooms located above, behind and either side of the room where the fireplace is located. Note that, if the hot air outlets are located at various levels, the heat will tend to seek the one at the highest level.

Installing the Gravity Air Duct System

1. Remove the 7" (178 mm) knockouts on the top of the appliance (A) with metal scissors .
2. Cut the insulating wool (B) with a knife.
3. Remove the inner knockouts (C) the same way of knockouts (A).
4. Solidly attach the duct adaptor (2) to the appliance in the hole of the knockouts (C).
5. Install the insulated duct (1). Always install the gravity heating ducts upward or horizontally. **Never direct a duct downward.**
6. Attach the insulated duct to the adaptor (2) with the Teck screws (6).
7. Attach the other end of the duct to the air outlet box (3) with the remaining Teck screws (6).
8. Install the grill (4) to the box (3) with the metal screw (5).

Figure #1 : Gravity air duct system Installation



Recommended dimensions for the Gravity Distribution Kit :

Minimum height of 68" (1727 mm) from the base of the fireplace to the centre of the hot air grill and a maximum of 10' (3 m). Always provide 2" (51 mm) min. clearance between the hot air duct and any combustible materials and a 6" (152 mm) min. clearance between any hot air outlet (FP4-034) and the ceiling.

With the Gravity Distribution Kit, you can install a finish over your chimney and fireplace. Just remove the upper louver, install insulated panel (FP4-305) and cover it with whatever non-combustible finish you prefer (brick, stone, marble, ceramic tile, etc.). Gypsum is not an acceptable material for this assembly.

Figure #2 : Recommended dimensions

