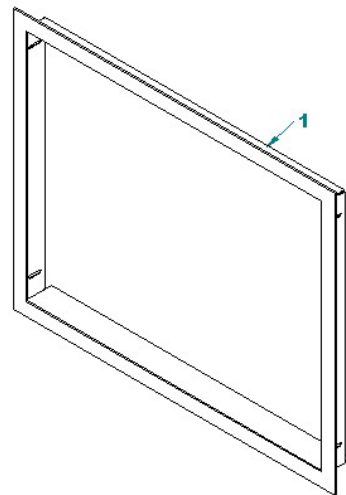


Attention

La façade ne doit jamais être en contact avec des produits de maçonnerie tels que ciment, acide ou tout autre produit contenant des abrasifs. Ceux-ci engendreraient une décoloration non-couverte par la garantie.

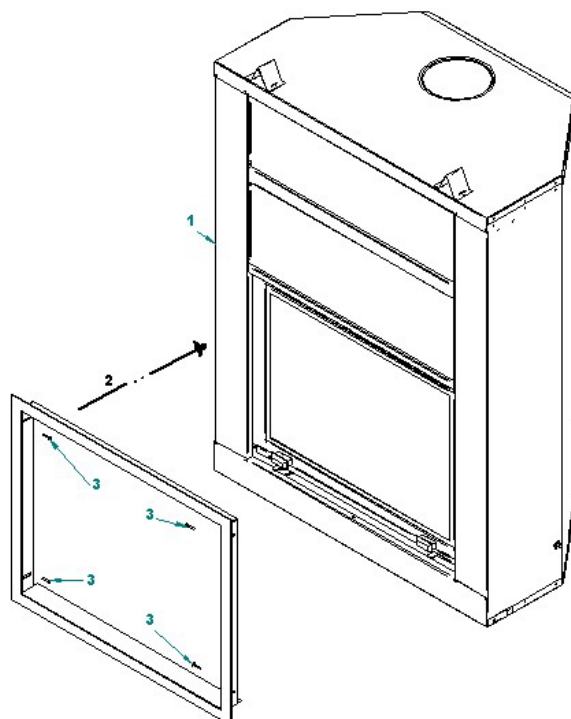
Cet ensemble de façade contient la pièce suivante:

1. Façade FP7 pré-assemblée (1X)



Étape de montage de la façade :

1. Après l'installation du foyer, procéder à l'installation des matériaux non combustibles (tout type convient). Pour plus de renseignement, consulter le manuel d'installation.
2. Appuyer la façade sur les matériaux non combustibles installé préalablement sur le devant du foyer.
3. Visser la façade au foyer à l'aide des vis auto-foreuses (4X),fournis avec le foyer . **S'assurer que la façade est bien alignée avec le foyer..**
4. **S'assurer que rien n'obstrue le fonctionnement des portes à guillotine.**

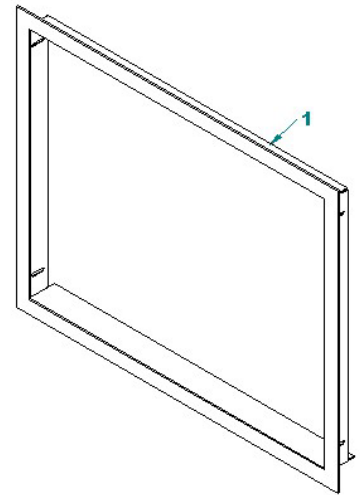


Warning

The facing should never come in contact with masonry product such as mortar, acid or any other products containing abrasives. Damages and discolouration caused by these products will void the warranty

This facing assembly contains the following part:

1. FP7 facing already assembled (1X)



Installing procedure for the facing :

1. After fireplace is install, you may proceed with the installation of the non combustibile wall (all types of cement board) see procedure in installation manual.
2. Once the fireplace is fully installed, press the facing against the non combustibile material, that must be installed on the front of the fireplace.
3. Secure the facing to the fireplace with 4 screws supplied with the fireplace. **Always make sure the facing is squared to the fireplace.**
4. **Make sure that the doors still slide perfectly.**

