

Contour de maçonnerie VA7-TR

Attention

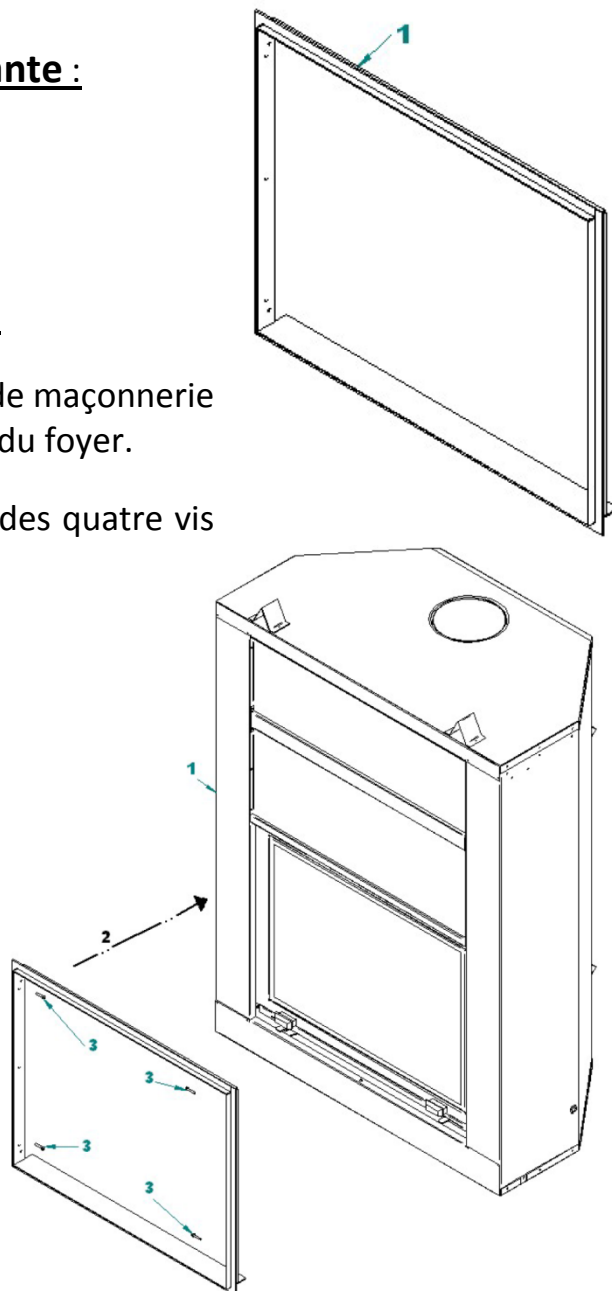
La peinture du contour de maçonnerie ne doit jamais être en contact avec des produits de maçonnerie tels que ciment, acide ou tout autre produit contenant des abrasifs. Ceux-ci engendrent une décoloration qui n'est pas couverte par la garantie.

Cet ensemble de façade contient la pièce suivante :

1. Contour de maçonnerie pré assemblée (1X)

Étape de montage du contour de maçonnerie :

1. Une fois le foyer mis en place, appuyer le contour de maçonnerie (bordure la plus longue vers le foyer) sur le devant du foyer.
2. Visser le contour de maçonnerie au foyer à l'aide des quatre vis auto foreuses (VIS À MÉTAL #8 x ¾" QUADREX AUTOPERFORANTE TEK), fournies avec le foyer. **S'assurer que le contour de maçonnerie est bien aligné avec le foyer.**
3. **S'assurer que rien n'obstrue le fonctionnement des portes à guillotine.**
4. Après l'installation du contour de maçonnerie, procéder à l'installation des matériaux non combustibles (ex. : Duroc). Pour plus de renseignements, consulter le manuel d'installation.
5. Installer le revêtement non combustible par-dessus le DUROC en s'appuyant sur le contour de la petite bordure excédant du contour de maçonnerie.



FP7 Masonry trim VA7-TR

Warning

The plating of the masonry trim should never come in contact with masonry product such as mortar, acid or any other products containing abrasives. Damages and discolouration caused by these products will void the warranty.

This facing assembly contains the following part:

1. FP7 masonry trim already assembled (1X)

Installing procedure for the facing:

1. Once the fireplace fully installed, press the masonry trim against the fireplace (the longest side going towards the fireplace).
2. Secure the masonry trim to the fireplace with 4 screws (METAL SCREW #8 x ¾" QUADREX SELF TAPPING TEK) supplied with the fireplace. **Always make sure the masonry trim is squared to the fireplace.**
3. **Make sure that the doors still slide perfectly.**
4. Once the trim is installed, you may proceed with the installation of the non combustibile wall (all type of cement board). See procedure in the installation manual.
5. Install the non combustibile material on top of the DUROC and against the exceeding side of the masonry trim.

