

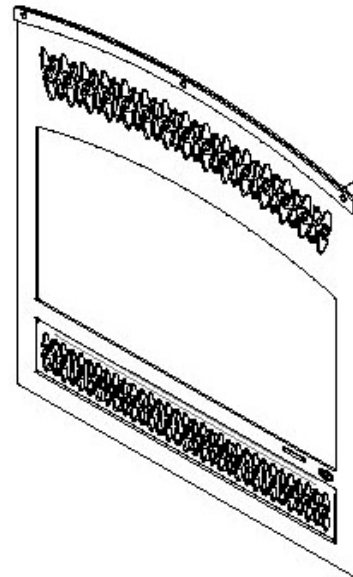
Façade d'acier FP10 VA10-FL01

Attention

Le placage de la façade ne doit jamais être en contact avec des produits de maçonnerie tels que ciment, acide ou tout autre produit contenant des abrasifs. Ceux-ci engendreraient une décoloration non-couverte par la garantie.

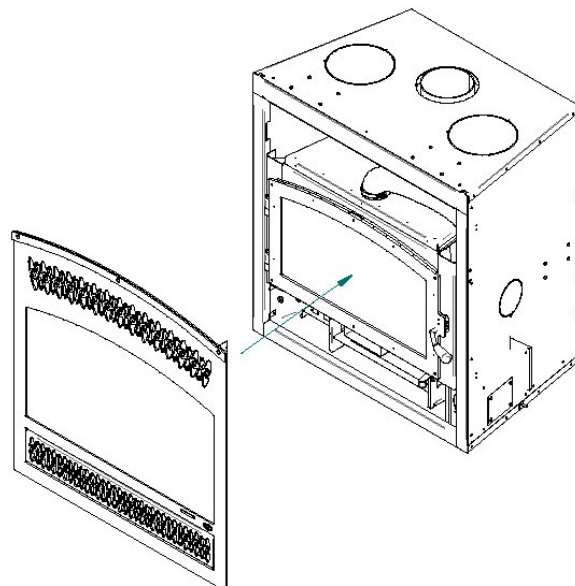
Cet ensemble de façade contient la pièce suivante:

1. Façade pré-assemblée (1X)

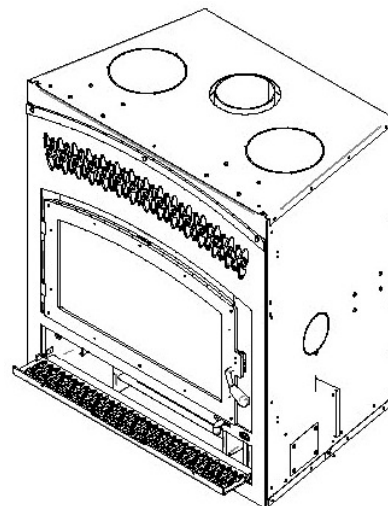


Étape de montage de la devanture en acier:

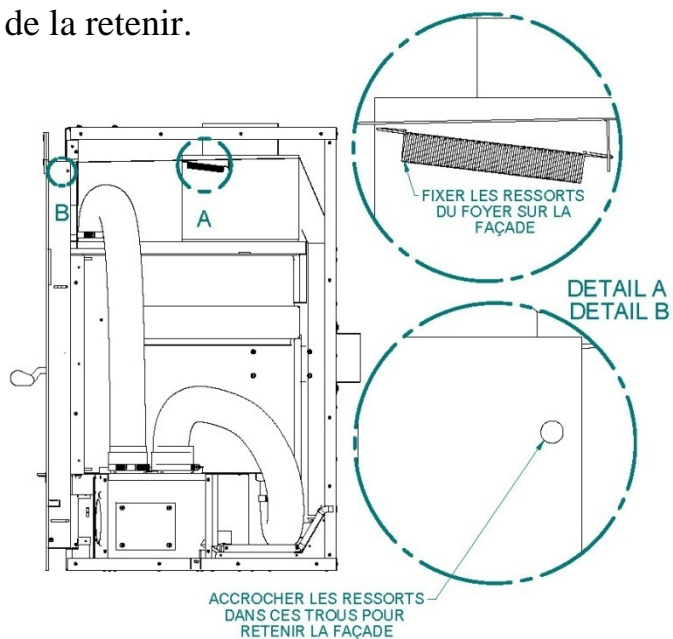
1. Approcher la façade sur le devant du foyer.



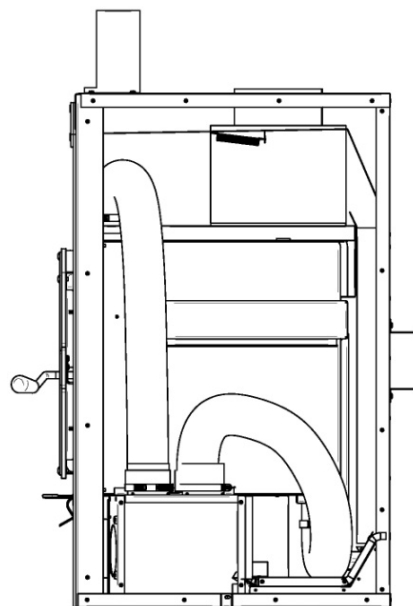
2. Abaisser la louvre du bas.



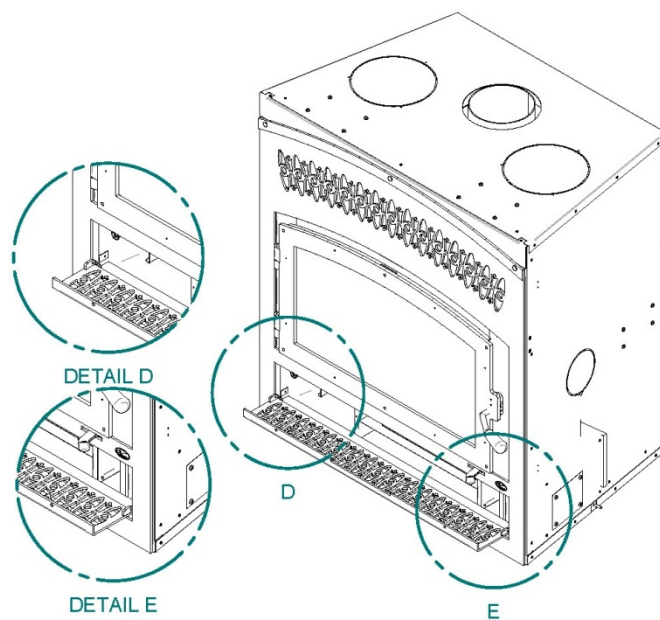
3. Fixer les ressorts du foyer sur la façade afin de la retenir.



4. Appuyer la façade fermement sur le foyer afin de pouvoir fixer le bas de celle-ci.



5. Fixer la façade à l'aide de 2 vis auto-perforantes fournies dans le kit de manuel du foyer.



6. Fixer les ressorts du bas de la façade dans les anneaux de la persienne prévus à cet effet.

